

КАДАСТРОВЫЙ ПАСПОРТ
помещения
(выписка из государственного кадастра недвижимости)

Лист №	1	Всего листов:	2
--------	---	---------------	---

"24" июля 2014 г. № 7600/301/2014-174562	
Кадастровый номер:	76:23:010101:197388
Номер кадастрового квартала:	76:23:010101
Характер сведений государственного кадастра недвижимости (статус записи о помещении):	—

Описание объекта недвижимого имущества:

1	Кадастровый номер здания (сооружения), в котором расположено помещение:	76:23:010101:17780
2	Этаж (этажи), на котором расположено помещение:	Этаж № 1
3	Общая площадь помещения:	17.6
4	Местоположение:	Ярославская область, г. Ярославль, ул. 1905 года, д. 6, пом. 72
5	Назначение:	Нежилое (жилое, нежилое)
6	Вид жилого помещения в многоквартирном доме:	— (комната, квартира)
7	Кадастровый номер квартиры, в которой расположена комната:	—
8	Кадастровая стоимость (руб.):	370648.25
9	Предыдущие кадастровые (условные) номера объекта недвижимого имущества:	72
10	Особые отметки:	
11	Наименование органа кадастрового учета:	ФИЛИАЛ ФЕДЕРАЛЬНОГО ГОСУДАРСТВЕННОГО БЮДЖЕТНОГО УЧРЕЖДЕНИЯ "ФКП РОСРЕЕСТРА" ПО ЯРОСЛАВСКОЙ ОБЛАСТИ

Заместитель начальника отдела (полное наименование должности)		Л. В. Семенова (инициалы, фамилия)
	(подпись)	

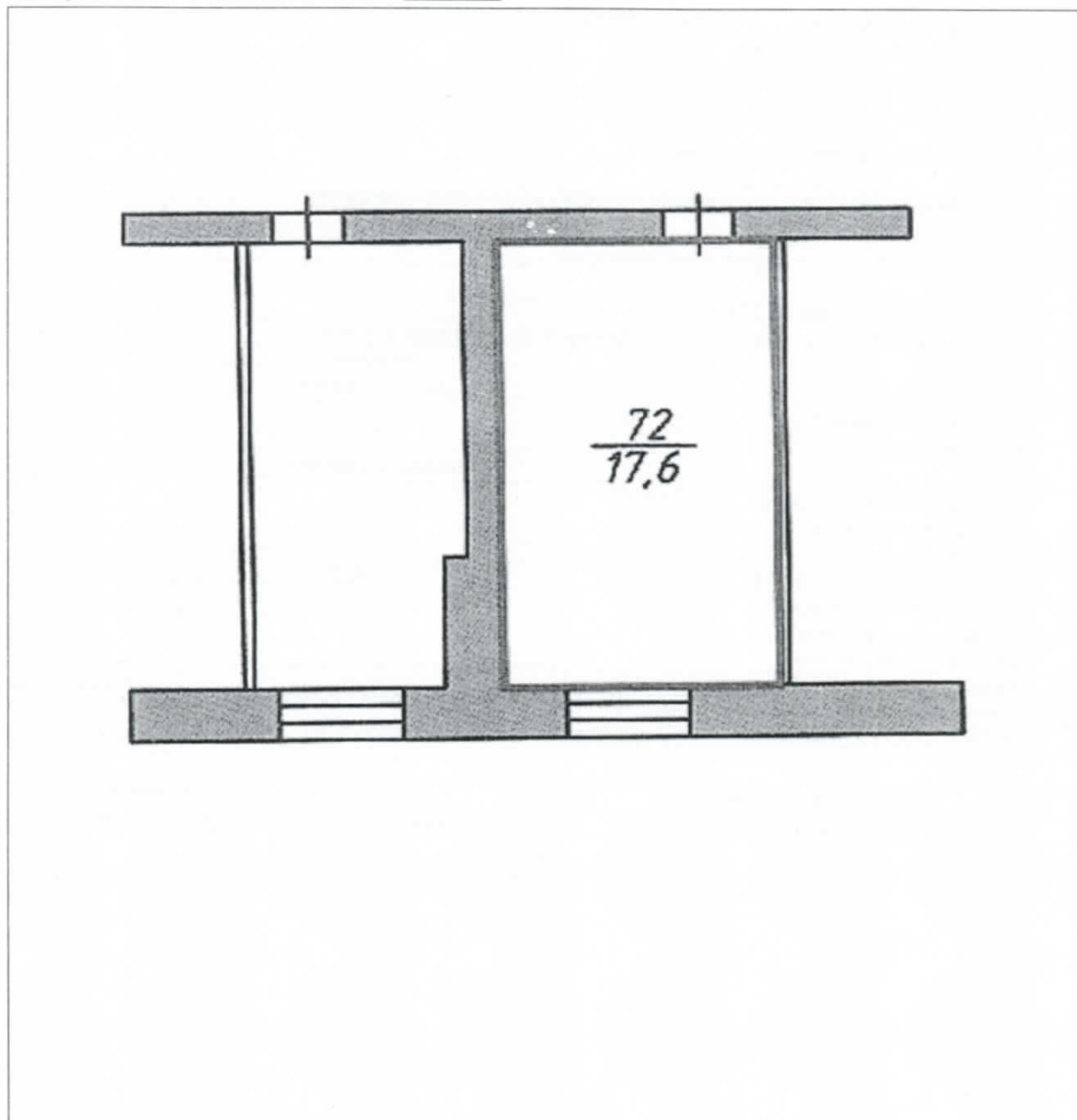
М.П.

КАДАСТРОВЫЙ ПАСПОРТ
помещения
(выписка из государственного кадастра недвижимости)

Лист №	2	Всего листов:	2
--------	---	---------------	---

"24" июля 2014 г. № 7600/301/2014-174562	
Кадастровый номер:	76:23:010101:197388

План расположения помещения на этаже Этаж № 1:



Масштаб 1:

Заместитель начальника отдела (полное наименование должности)	(подпись)	Л. В. Семенова (инициалы, фамилия)
--	-----------	---------------------------------------

М.П.